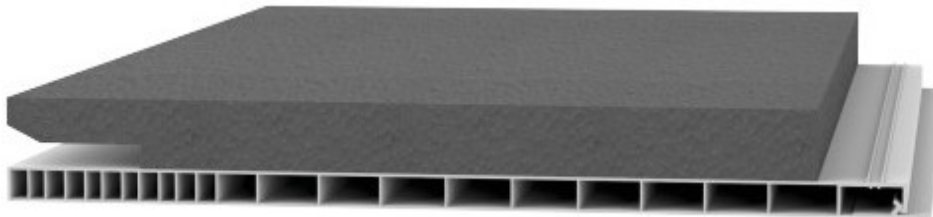
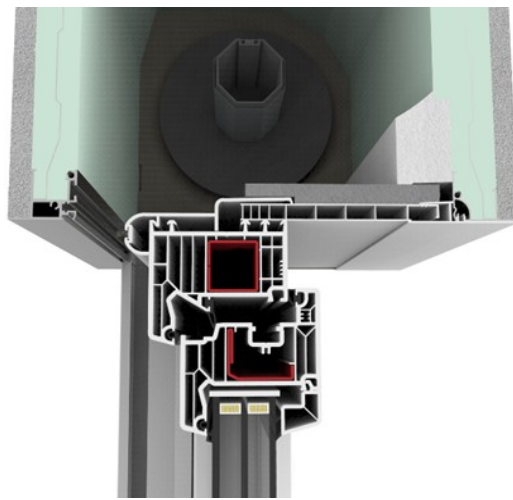


Rolladenkastendeckel

für eine optimale Dämmung



Rewa - Plast
Schuldenbusch 11
45721 Haltern am See
Tel. 02364 - 108628
Fax. 02364 - 105533
Mail. r.sip@rewa-plast.de
Internet. www.rewa-plast.de

Rolladenkastendeckel (EPS / 20)

EnEV 2014 Konform!!

Produktbeschreibung

Rolladenkastendeckel

20 mm Dämmung Neopor (25 mm eingerückt)

Material PVC - weiß , Neopor

Einsatzgebiet Alt - und Neubau

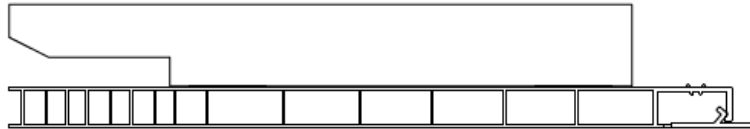
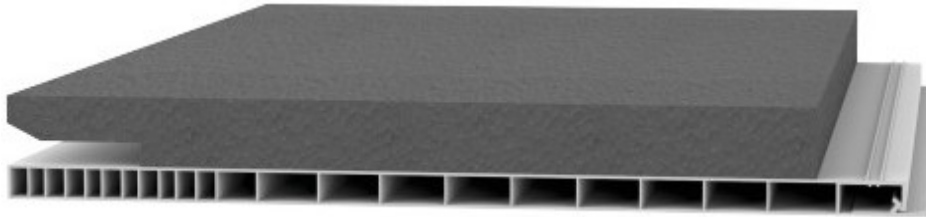
Funktion

Hohlkammern für verbesserten U - Wert

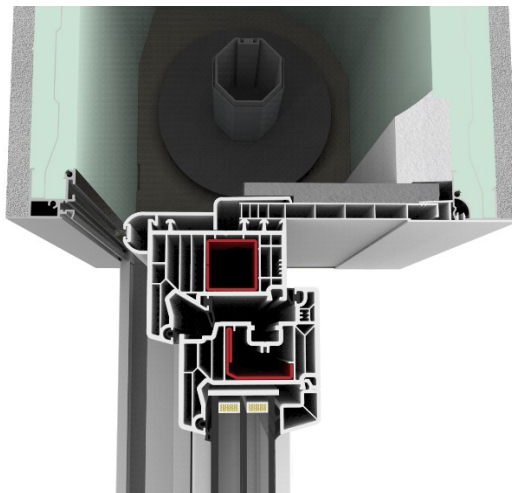
2 Dichtungen zum Rollladenkasten ersparen

zusätzliche Abdichtungsmaßnahmen

Wärmedurchlasswiderstand von 0,79 m K/W



Art. - Nr.	Bezeichnung / Breite	VE
9125	Kastendeckel - Dämmung EPS 15 mm Breite 120 mm	18 lfm.
9140	Kastendeckel - Dämmung EPS 15 mm Breite 140 mm	18 lfm.
9160	Kastendeckel - Dämmung EPS 15 mm Breite 160 mm	18 lfm.
9180	Kastendeckel - Dämmung EPS 15 mm Breite 180 mm	18 lfm.
9195	Kastendeckel - Dämmung EPS 15 mm Breite 195 mm	18 lfm.
9220	Kastendeckel - Dämmung EPS 15 mm Breite 220 mm	18 lfm.
9260	Kastendeckel - Dämmung EPS 15 mm Breite 260 mm	18 lfm.
9300	Kastendeckel - Dämmung EPS 15 mm Breite 300 mm	18 lfm.



Anwendungsbeispiel

Aufnahmeprofile

Produktbeschreibung

Aufnahmeprofile

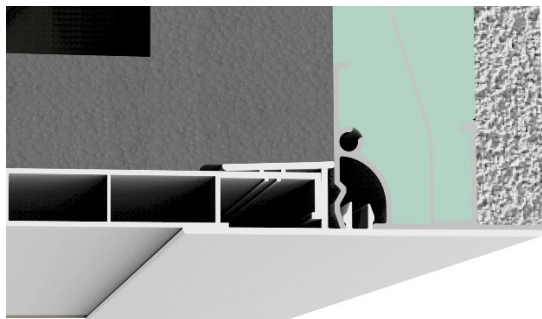
Material : PVC weiß

Einsatzgebiet : Für den Alt - und Neubau

Funktion

Zur Fixierung des Kastendeckels innen

Art.Nr.	Bezeichnung	VE
3101	Clipfix - Adapterprofil	60 lfm.



Anwendungsbeispiel

Abrollleisten

Produktbeschreibung

Abrollprofile mit Kastendeckelaufnahme

Material PVC weiß + braun

Einsatzgebiet: Für den Alt - und Neubau

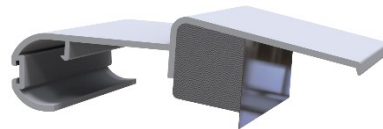
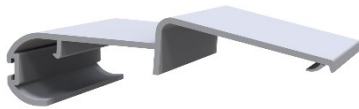
Funktion

Zur Kastendeckelaufnahme am Blendrahmen

Optional mit Weichlippe oder Dämmeinsatz zum Abdichten am Kastendeckel

Abrollfunktion außen mit Bürstenaufnahme

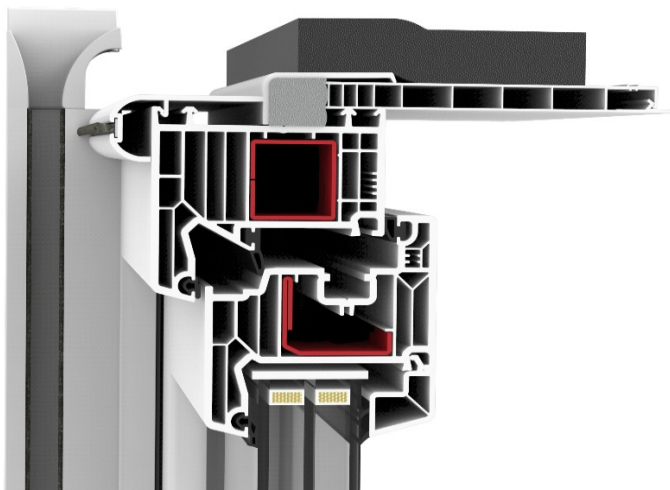
Art.Nr.	Bezeichnung	VE
671 weiß	Abrollprofil mit Dichtlippe weiß	60 lfm.
671 braun	Abrollprofil mit Dichtlippe braun	60 lfm.
671 - 6 weiß	Abrollprofil mit Dämmung weiß	60 lfm.
671 - 6 braun	Abrollprofil mit Dämmung braun	60 lfm.



Art.Nr.	Bezeichnung	VE
B881	Gegenbürste außen 6,7 x 8 mm grau	200 lfm.



Anwendungsbeispiel



Abrollleiste 100 mit Dämmung

Rolladenlaufschienen

Produktbeschreibung

Rolladenlaufschienen

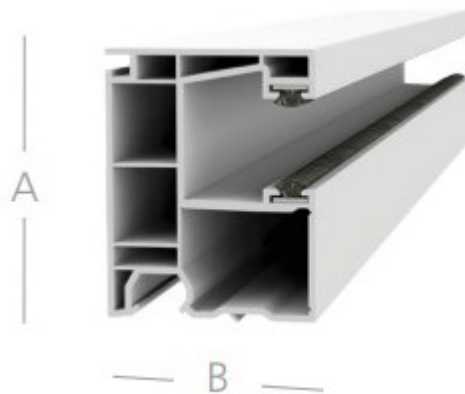
Material PVC weiß + Dekor

Einsatzgebiet: Revision innen / unten

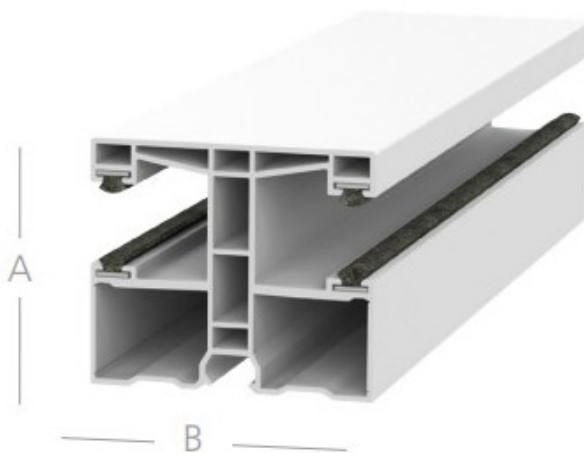
Funktion

Führungsschiene für Rolladenelemente
an Fenstern und Türen

Art.Nr.	Bezeichnung	VE
5081	Rofü einfach 40 x 51, Maxi, 1 Nut, 2 Bürsten	36 lfm.
Höhe A : 51 mm Breite B 40 mm		



Art.Nr.	Bezeichnung	VE
5096	Rofü doppelt 60 x 51, Maxi, 2 Nuten, 4 Bürsten	36 lfm.
Höhe A : 51 mm Breite B 60 mm		



Rolladenlaufschienen

Produktbeschreibung

Rolladenlaufschiener

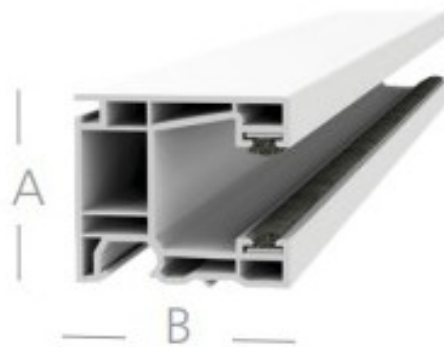
Material PVC weiß + Dekor

Einsatzgebiet: Revision innen / unten

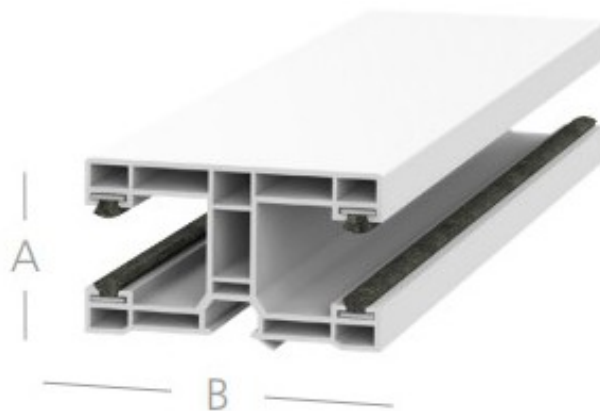
Funktion

Führungsschiener für Rolladenelemente
an Fenstern und Türen

Art.Nr.	Bezeichnung	VE
5091	Rofü einfach 40 x 35, Maxi, 1 Nut, 2 Bürsten	36 lfm.
Höhe A : 35 mm Breite B 40 mm		



Art.Nr.	Bezeichnung	VE
5106	Rofü doppelt 60 x 35, Maxi, 2 Nuten, 4 Bürsten	36 lfm.
Höhe A : 35 mm Breite B 60 mm		



Zubehör für Rollladenlaufschienen

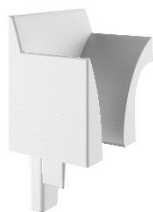
Produktbeschreibung

Zubehör für Rollladenlaufschienen
Material PVC weiß + braun

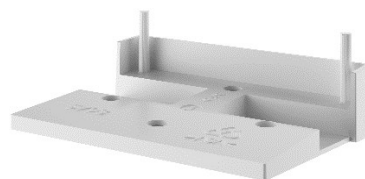
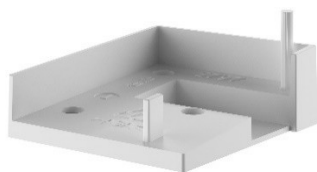
Funktion

Anschlusselemente der Führungsschienen
für Rollladenelemente an Fenstern und Türen

Art.Nr.	Bezeichnung	VE
7994 - 6	Einlauftrichter Rofü 40x51 , weiß	200 Stück
7994 - 7	Einlauftrichter Rofü 40x51 , braun	200 Stück
7995 - 6	Einlauftrichter doppelt Rofü 60x51, weiß	200 Stück
7995 - 7	Einlauftrichter doppelt Rofü 60x51, braun	200 Stück



Art.Nr.	Bezeichnung	VE
5797 - 6	Unterteil Rofü 40 x 51 weiß	200 Stück
5797 - 7	Unterteil Rofü 40 x 51 braun	200 Stück
5793 - 6	Unterteil Rofü doppelt Rofü 60x51 weiß	200 Stück
5793 - 7	Unterteil Rofü doppelt Rofü 60x51 braun	200 Stück



Art.Nr.	Bezeichnung	VE
5630	Nippelschraube für Rofü	1000 St.



Zubehör für Rollladenlaufschienen

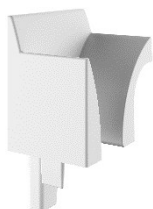
Produktbeschreibung

Zubehör für Rollladenlaufschienen
Material PVC weiß + braun

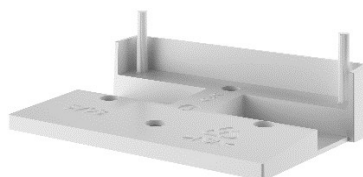
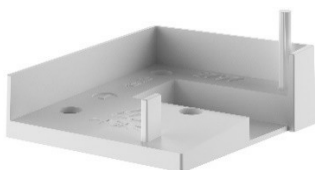
Funktion

Anschlusselemente der Führungsschienen
für Rollladenelemente an Fenstern und Türen

Art.Nr.	Bezeichnung	VE
8994 - 8	Einlauftrichter Rofü 40x35, weiß	200 Stück
7994 - 9	Einlauftrichter Rofü 40x35, braun	200 Stück
7995 - 8	Einlauftrichter doppelt Rofü 60x35, weiß	200 Stück
7995 - 9	Einlauftrichter doppelt Rofü 60x35, braun	200 Stück



Art.Nr.	Bezeichnung	VE
5797 - 8	Unterteil Rofü 40 x 35 weiß	200 Stück
5797 - 9	Unterteil Rofü 40 x 35 braun	200 Stück
5793 - 8	Unterteil Rofü doppelt Rofü 60x35 weiß	200 Stück
5793 - 9	Unterteil Rofü doppelt Rofü 60x35 braun	200 Stück



Art.Nr.	Bezeichnung	VE
5630	Nippelschraube für Rofü	1000 St.

